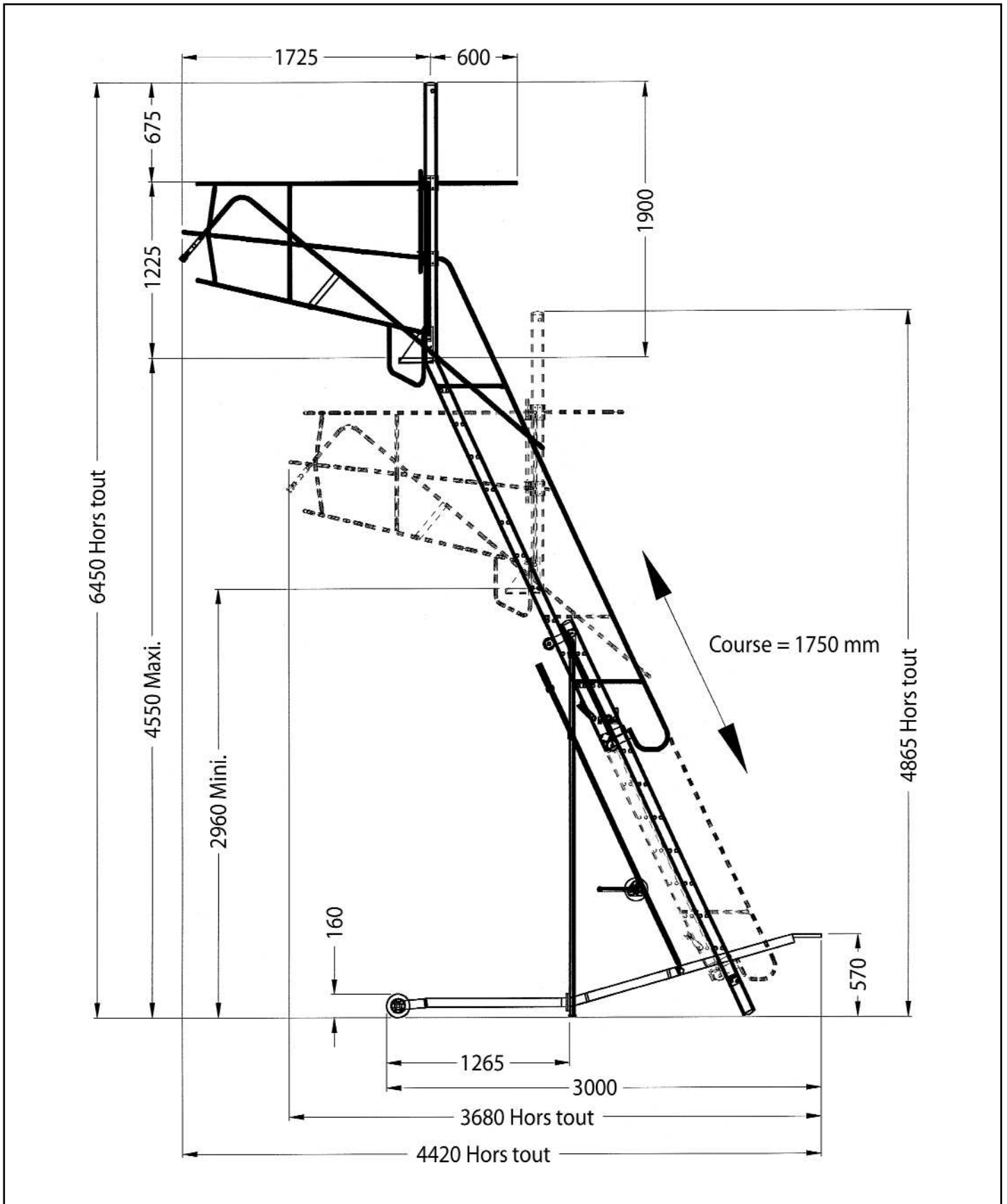


## ■ VUE DE COTE, COTATIONS HAUTES ET BASSES



02-07-09-05

**COPYRIGHT** : Ce document est la propriété de TSE.  
 Il ne peut être reproduit ou transmis sans autorisation écrite. **BREVETS DEPOSES.**  
 Document non contractuel.

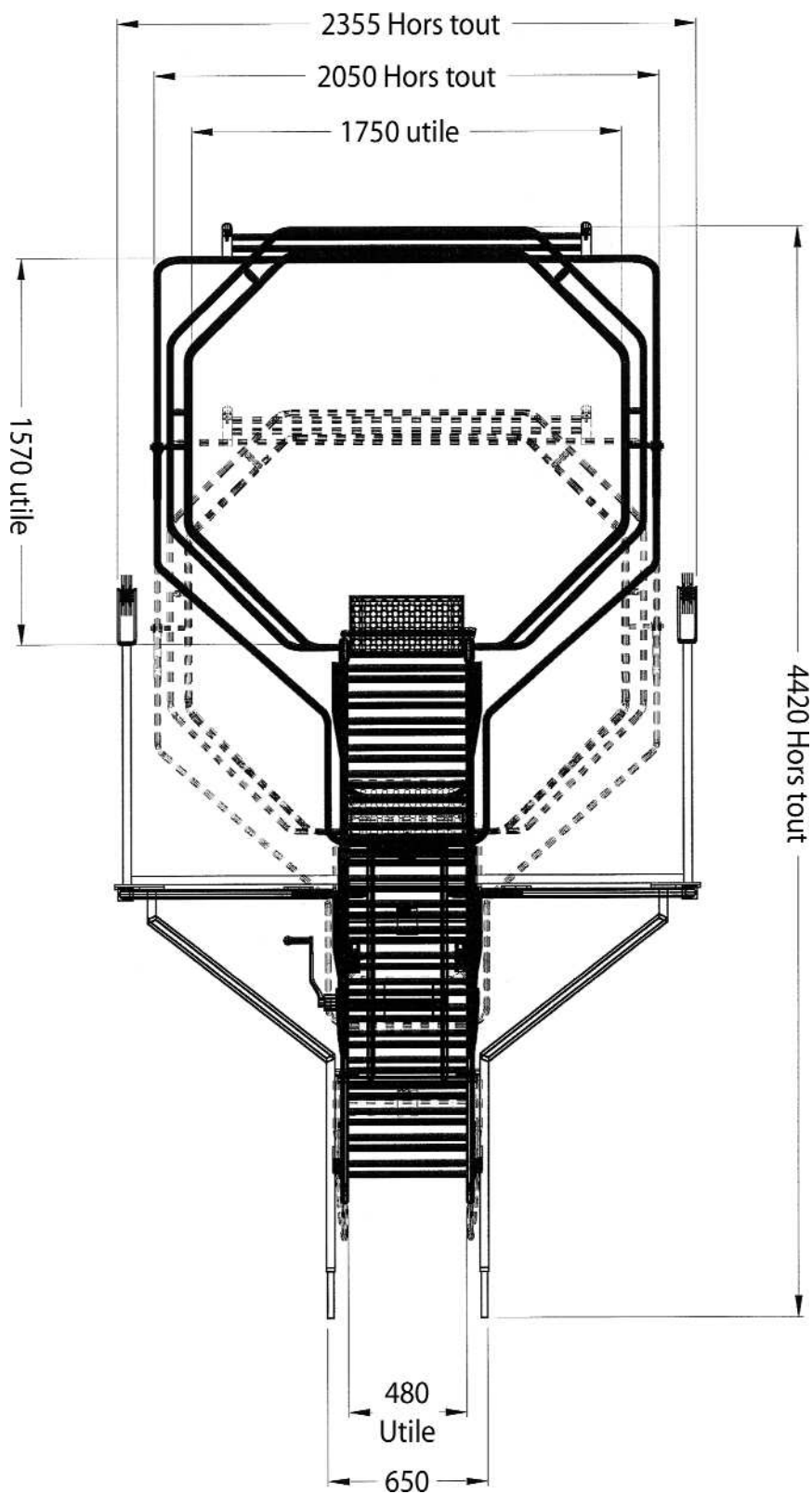
**Fax : 0049 (0) 2696 / 755**

# TSE

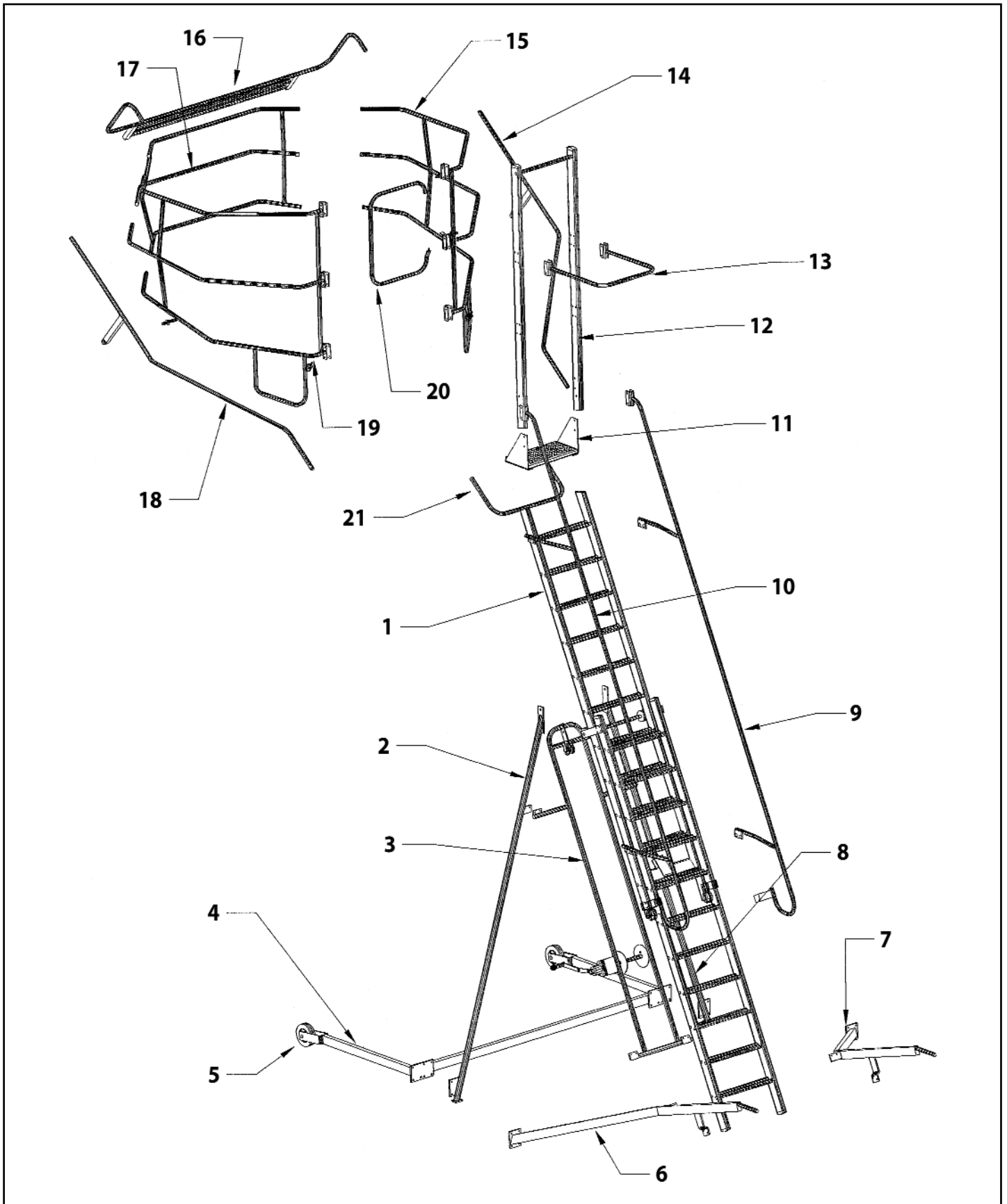
**TSE**  
 Schulstraße 1  
 D - 54578 NOHN-EIFEL

**Tél : 0049 (0) 2696 / 1068**

## ■ VUE DE DESSUS



## ■ REPERAGE DES PIÈCES DE RECHANGE



02-07-09-07  
 COPYRIGHT : Ce document est la propriété de TSE.  
 Il ne peut être reproduit ou transmis sans autorisation écrite. BREVETS DÉPOSÉS.  
 Document non contractuel.

Fax : 0049 (0) 2696 / 755

# TSE

TSE  
 Schulstraße 1  
 D - 54578 NOHN-EIFEL

Tél : 0049 (0) 2696 / 1068